

Module DBIR01

● Instructions de montage

Le module DBIR01 doit être installé par un électricien qualifié en respectant la réglementation électrique en vigueur.

Le module DBIR01 doit être alimenté uniquement par une alimentation Domintell DALI01. Il doit être installé sur rail DIN à l'intérieur d'un coffret électrique.

● Raccordement

Le raccordement du module DBIR01 au bus de communication s'effectue via le connecteur rapide. Les connexions entre le module DBIR01 et les autres modules de l'installation s'effectuent avec du câble Domintell DCBU01.

Veillez à respecter les couleurs des fils lors de leur branchement dans le connecteur.

Le raccordement entre les sorties et les charges s'effectue à partir des connecteurs débrochables munis de borniers à vis. Veillez à distinguer les borniers de sortie des borniers d'alimentation.

● Protection

Une protection contre les surcharges (disjoncteur) doit-être placée sur les circuits d'entrées du module. Elle doit être dimensionnée en fonction des charges commutées

● Alimentation des sorties

Les sorties du module DBIR01 peuvent être alimentées par 4 alimentations indépendantes. Il est également possible d'alimenter toutes les sorties du module par une seule alimentation. Les différents schémas de raccordement sont illustrés au verso de ce document. Il est interdit de connecter des sources de tensions de nature différentes sur les entrées du module. **Exemple:** il est interdit d'utiliser du 12VDC sur une des entrées si une autre est raccordée au secteur.

● Commande manuelle des sorties

Il est possible de commander manuellement les sorties du modules DBIR01 en enclenchant les microswitchs présents sur la face du module. Cette fonction n'est possible que si le contact en haut à gauche du module est fermé. La fermeture de ce contact peut être commandée par un interrupteur classique.

● Visualisation de l'état des sorties

L'état de chaque sortie est indiqué par les témoins rouges situés sur la face avant du module.

● Caractéristiques techniques

Alimentation du module	De 12 à 20 V CC
Consommation maximum	400 mA (8 relais enclenchés)
Raccordement	Connecteurs rapides débrochables
Degré de protection	IP 20
T° de fonctionnement	De 0°C à 50°C
Nombre de sorties	8 bipolaires
Dimensions	9 modules
Puissance maximale en sortie (230 Vac)	Charge résistive : 2000 W Lampes : 1000 W Tube TL / lampe économique : 200 W Moteur : 370 W
Courant Maximum par entrée	10A

● Garantie

Le module DBIR01 est couvert par une garantie de 2 ans. Exepté relais

● Support Technique

Pour tout renseignement complémentaire, veuillez contacter le support technique de Domintell

support.domintell@trump.be

DBIR01 Module

● Bekabeling instructies

De DBIR01 module moet door een bevoegd elekticien worden geïnstalleerd. Met respect van alle elektrische normen.

De DBIR01 module mag alleen maar doormiddel van de Domintell DALI01 gevoed worden. Hij moet binnen de elektrische kast op een DIN rail voorzien.

● Bekabeling

De bekabeling van de DBIR01 module aan de communicatiebus gebeurt doormiddel van de snel- connector . De verbinding naar de andere modules gebeurt via de Domintell DCBU01 bus kabel.

Gelieve de kleuren van de draad en die van de bestemde connector na te volgen. De verbinding van de ladingen naar de DBIR01 kaart gebeurt via uitschakelbare connectors met schroeven. Let goed op voor het scheiden van de uitgaande bekabeling naar de ladingen en de 230 V voedingsdraden.

● Protectie

Een zekering tegen overspanning moet voorzien zijn op de ingangen van de module. Deze moet afgemeten worden naar gelang de geschaakelde ladingen.

● Voeding van de uitgangen

De uitgangen van de DBIR01 module mogen door 4 onafhankelijke voedingen worden aangeschakeld. Men kan ook de verschillende uitgangen door één en dezelfde voeding bekabelen. De verschillende mogelijkheden van bekabelen vindt U in bijlaag. Het is verboden verschillende spanningen aan te sluiten op de ingangen van de module.

Bv: Het is verboden 12VDC te gebruiken op een van de ingangen als een ander aangesloten is op het 230 V stroomnet.

● Manuele bediening van de uitgangen.

Het is mogelijk om manueel de verschillende uitgangen van de DBIR01 module te bedienen. Men moet hiervoor de dipswitchen op het voorpaneel van de module op « ON » plaatsen. Deze functie is maar beschikbaar als het contact aan de linkerbovenkant van de module wordt overbrugd. Dit kan gebeuren door een klassieke schakelaar te gebruiken.

● Visualisatie van de staat van de uitgangen

De staat van iedere uitgang wordt aangegeven doormiddel van de rode ledjes op de voorkant van de module.

● Technische gegevens

Voeding van de module	Van 12 tot 20 V DC
Maximaal verbruik	400 mA (8 relais aangeschakeld)
Verbinding	Uitschakelbare snelconnectors
Protectiegraad	IP 20
Werkings temperatuur	Van 0°C tot 50°C
Aantal uitgangen	8 dubbelpoligen
Afmetingen	9 modules
Maximale uitgangslading (230 Vac)	Resistieve ladingen : 2000 W Lampen : 1000 W TL / economische lampen : 200 W Motor : 370 W
Maximum stroom per ingang :	10A

● Waarborg

De DBIR01 module wordt 2 jaren gewaarborgt. Behalve relais

● Technische steun

Voor verder inlichtingen, neem contact met technische steun Domintell :

support.domintell@trump.be

Mounting instructions

The module DBIR01 must be installed by a qualified electrician and respect the electrical reglementation to be applied. It must be supplied only by a Domintell power supply unit DALI01. The module is to be fixed on a Din rail inside of the electrical cabinet.

Connections

The connection of module DBIR01 to the bus occurs through a quick connector. The connections between the module DBIR01 and the other modules of the installation are made with the cable Domintell DCBU01. Please follow the cabling colors indication while linking them to the quick connector.

The connections between the outputs of the module and the equipments are made from the screw removal connectors. Please notice the difference between the inputs and outputs connectors.

Protection

A protection against the overloads must be installed on the entries of the module . It must be calculated in respect with the switched loads.

Outputs supply

The outputs of the DBIR01 module can be supplied by up to 4 different power supplies. It's also possible to supply all the outputs by only one power supply. The different cabling diagrams are illustrated in the next column.

Manual output command

It's possible to command manually the outputs of the DBIR01 module by activating the micrositches on the front panel of the module. This function is available only if the additional contact (left above) is closed. The closing of this contact can be commanded by a classical electrical switch. It's forbidden to connect different tensions on the entry of the module.

EX: It's forbidden to use 12VDV on a entry if an another one is connected to the 230V circuit .

Output status Visualisation

The state of each output is shown by the lights placed on the front panel of the module.

Technical features

Supply of the module	From 12V to 20 V DC
Maximum consumption	400 mA (8 relays on)
Connection	Removal quick connector
Protection degree	IP 20
Working temperature	From 0°C to 50°C
Number of outputs	8 bipolar
Dimensions	9 modules
Maximal output power (230 Vac)	Resistive load : 2000 W Lights : 1000 W Fluorescent / Economic lights : 200 W Motor : 370 W
Maximum current per entry	10A

Guarantee

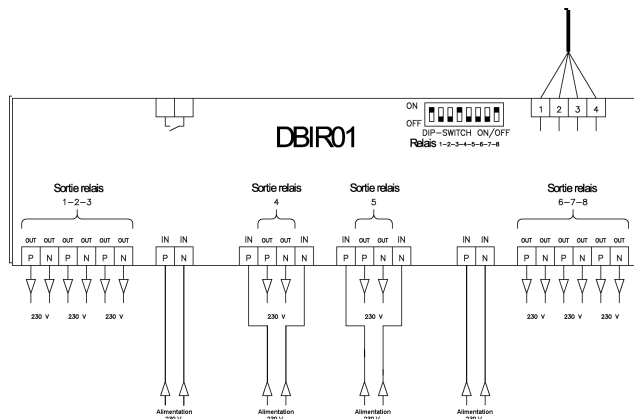
The DBIR01 module is covered by a guarantee of 2 years. Exept Relays

Technical support

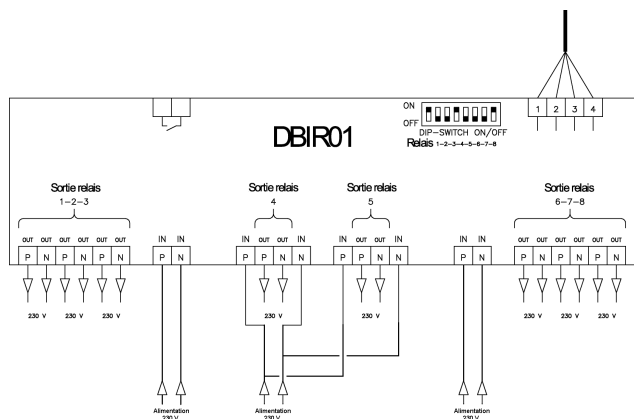
For any information, please contact the Domintell technical support :

support.domintell@trump.be

4 alimentations / 4 voedingen / 4 power supplies



1 alimentation / 1 voeding / 1 power supply



3 alimentations / 3 voedingen / 3 power supplies

